

ВНИМАНИЕ!

- Обязательно проверяется безопасность и надежность крепления всех элементов перед каждым занятием.
- **Не рекомендуется допускать к занятиям детей без наблюдения взрослых.**
- Рекомендуется по периметру ДСК разместить спортивные маты толщиной не менее 50мм.
- **Условия хранения соответствуют 2(С) по ГОСТ 15150-69. До установки в рабочее положение, хранить в упаковке завода изготовителя в закрытых сухих помещениях с естественной вентиляцией воздуха.**
- Изготовитель гарантирует соответствие изделия требованиям СТО 49244370-001-2012, при соблюдении покупателем правил транспортировки, хранения, сроки эксплуатации.
- **Гарантийный срок эксплуатации изделия - 12 месяцев со дня продажи, но не более 24 месяцев со дня изготовления.**
- Согласно п.2.2 СТО 49244370-001-2012 изделие не содержит опасных для здоровья и жизни веществ.
- **Утилизацию отходов осуществлять в соответствии с СанПиН 2.1.7.1322-03**
- В связи с постоянной работой над совершенствованием выпускаемой продукции возможны изменения, не отраженные в настоящем руководстве. Внесенные изменения не ухудшают потребительских свойств продукции.



Возрастная группа (лет)
4+



Нагрузка на навесное оборудование (кг)
50



Габариты, мм (Ш*Г*В)
640*1500*2620- 2670



Вес изделия (кг)
45



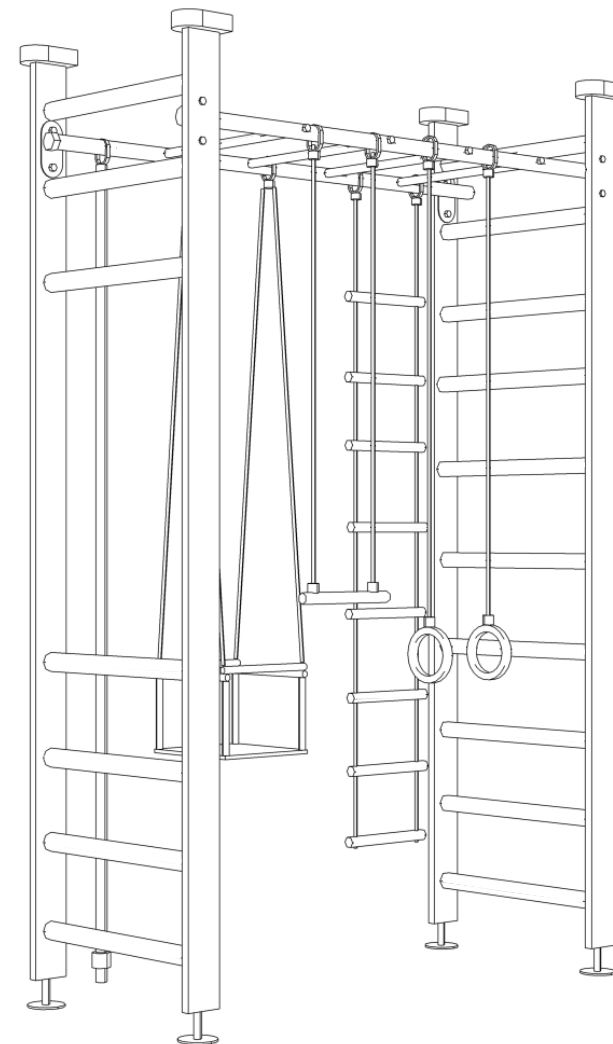
Допустимая нагрузка (кг)
120



Гарантия
1 год

Дата изготовления « _____ » _____ 20__ г.

ОТК _____ Подпись _____ или личное клеймо



Д 421

При возникновении вопросов по сборке, обращайтесь к ПРОИЗВОДИТЕЛЮ

ООО "Деревообрабатывающие мастерские", 2015г.
Адрес: 428000, Россия, Чувашская республика, г. Чебоксары, ул. Дубравная, дом 13
Факс/телефон: 8 (8352) 54-83-04
Телефон: 8-800-222-83-52 (звонок по РФ - бесплатный)
E-mail: domdsk@mail.ru
Сайт: www.domdsk.ru

Инструкция по сборке



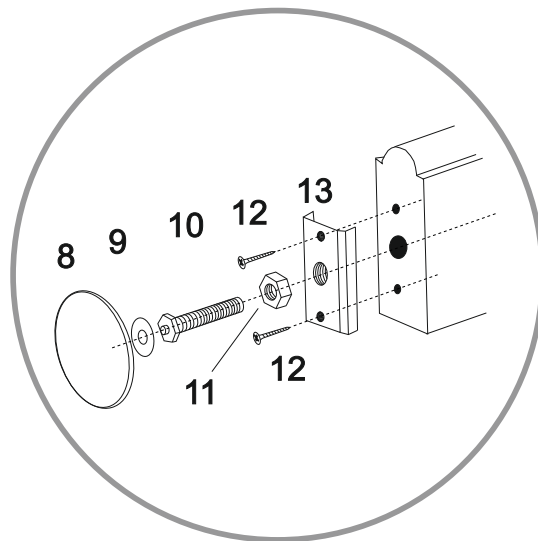
Сборку необходимо производить вдвоем!



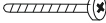
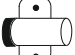


Уважаемый покупатель! Перед сборкой необходимо проверить комплектность и качество содержимого упаковки. В случае обнаружения дефектов, претензии принимаются только при наличии упаковки!

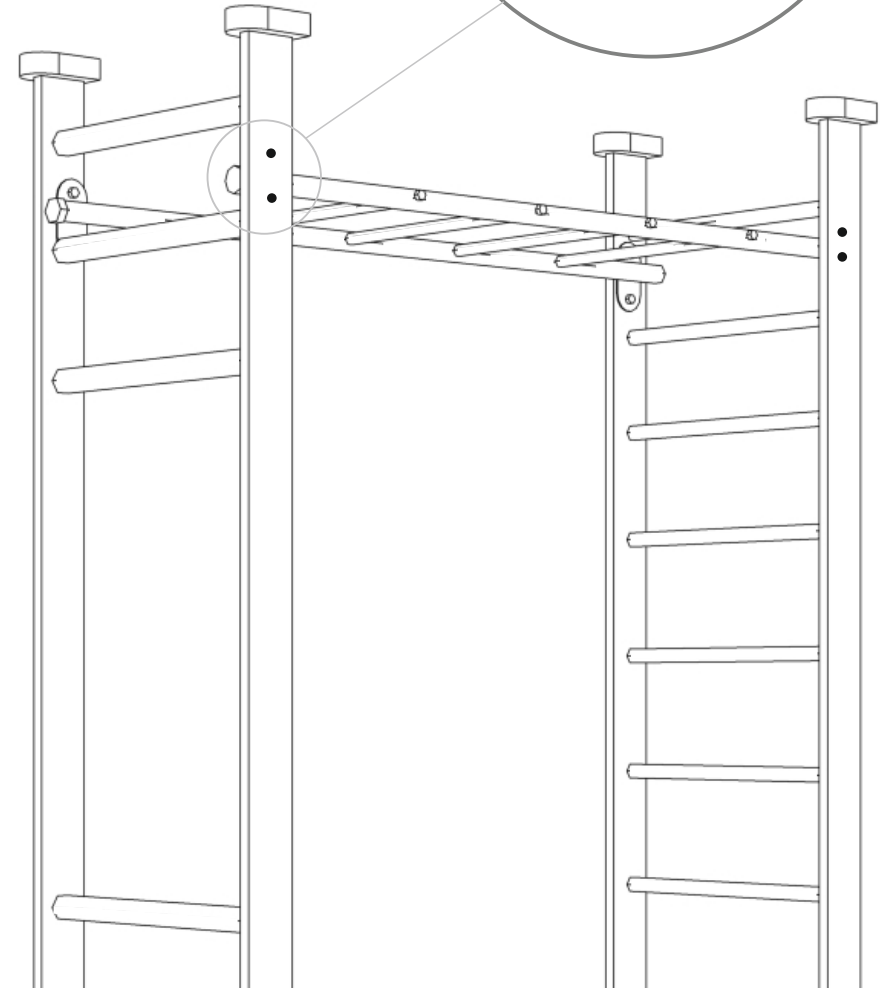
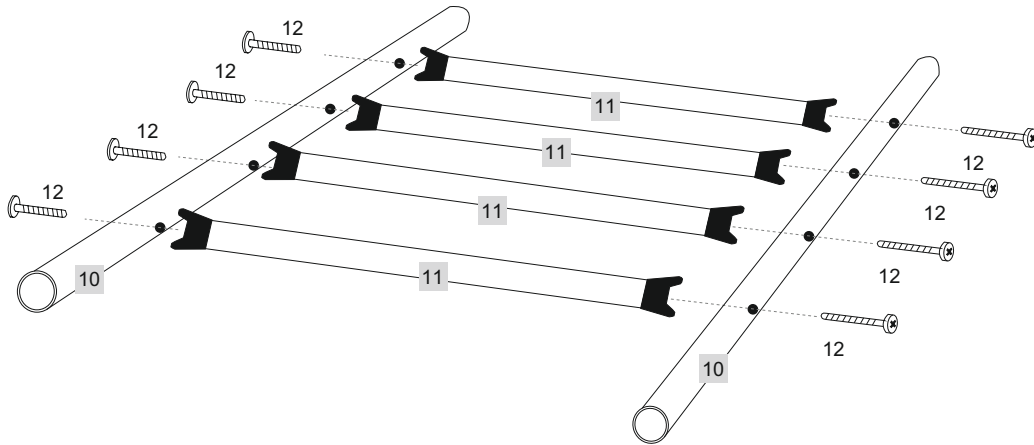
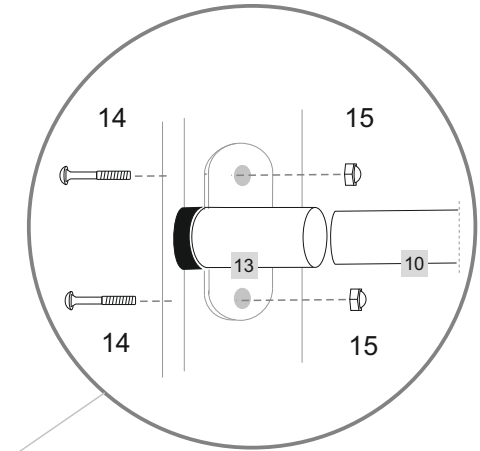


1. 1x	2. 1x	3. 4x	4. 4x	5. 4x	6. 4x
		7. 4x	8. 3,5*25 8x	9. 4x	

собираем нижнюю часть крепления и за счет болта №10 регулируем высоту



<p>10.</p>  <p>2x</p>	<p>11.</p>  <p>4x</p>	<p>12. 8*60</p>  <p>8x</p>
<p>13.</p>  <p>4x</p>	<p>14. 10*50</p>  <p>8x</p>	<p>15. M10</p>  <p>8x</p>



16.



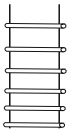
9x

17.



1x

18.



1x

19.



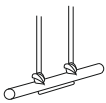
1x

20.

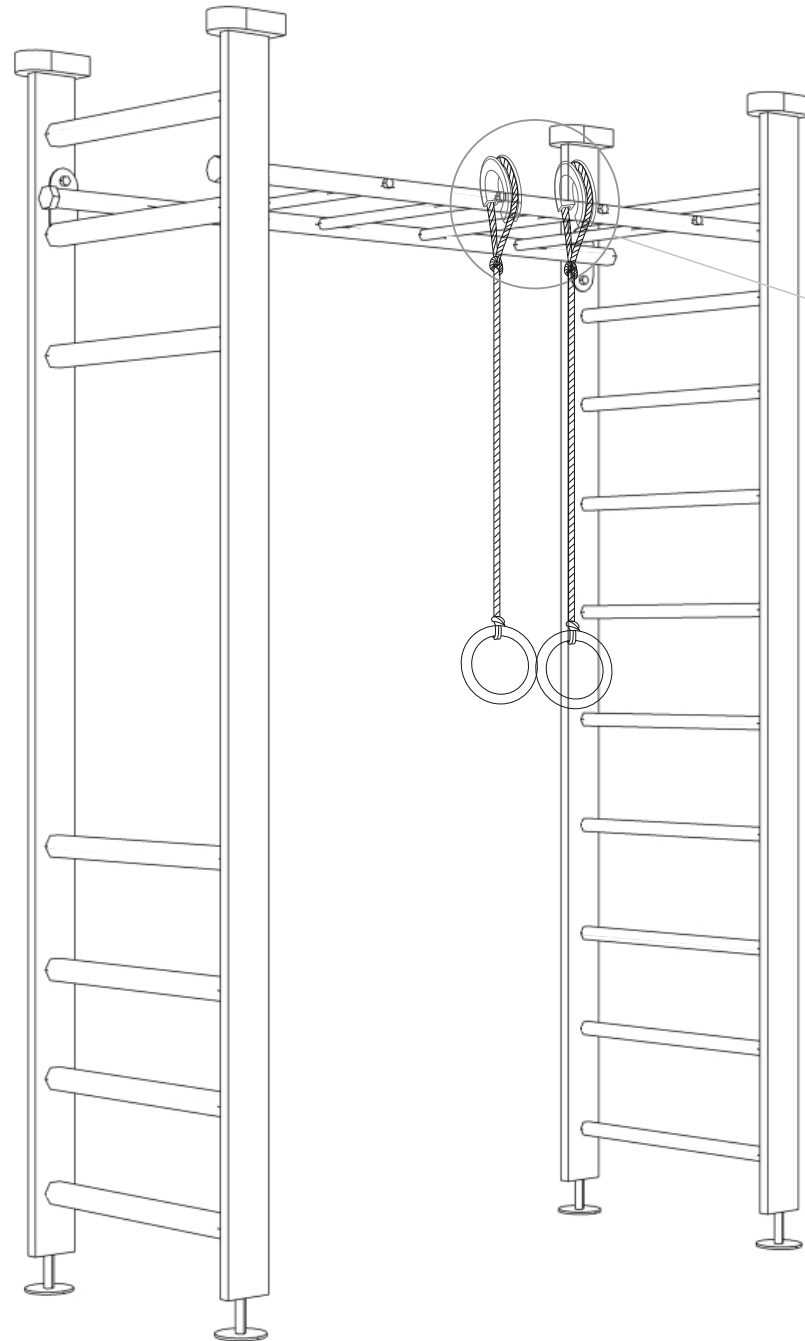


1x

21.



1x



способ крепления
навесного оборудования

