

**ВНИМАНИЕ!**

- Обязательно проверяется безопасность и надежность крепления всех элементов перед каждым занятием.
- **Не рекомендуется допускать к занятиям детей без наблюдения взрослых.**
- Рекомендуется по периметру ДСК разместить спортивные маты толщиной не менее 50мм.
- **Условия хранения соответствуют 2(С) по ГОСТ 15150-69. До установки в рабочее положение, хранить в упаковке завода изготовителя в закрытых сухих помещениях с естественной вентиляцией воздуха.**
- Изготовитель гарантирует соответствие изделия требованиям СТО 49244370-001-2012, при соблюдении покупателем правил транспортировки, хранения, сроки эксплуатации.
- **Гарантийный срок эксплуатации изделия - 12 месяцев со дня продажи, но не более 24 месяцев со дня изготовления.**
- Согласно п.2.2 СТО 49244370-001-2012 изделие не содержит опасных для здоровья и жизни веществ.
- **Утилизацию отходов осуществлять в соответствии с СанПиН 2.1.7.1322-03**
- В связи с постоянной работой над совершенствованием выпускаемой продукции возможны изменения, не отраженные в настоящем руководстве. Внесенные изменения не ухудшают потребительских свойств продукции.



Возрастная группа (лет)  
**4+**



Нагрузка на навесное оборудование (кг)  
**50**



Габариты, мм (Ш\*Г\*В)  
**960\*540\*2300**



Вес (брутто) кг.  
**30**



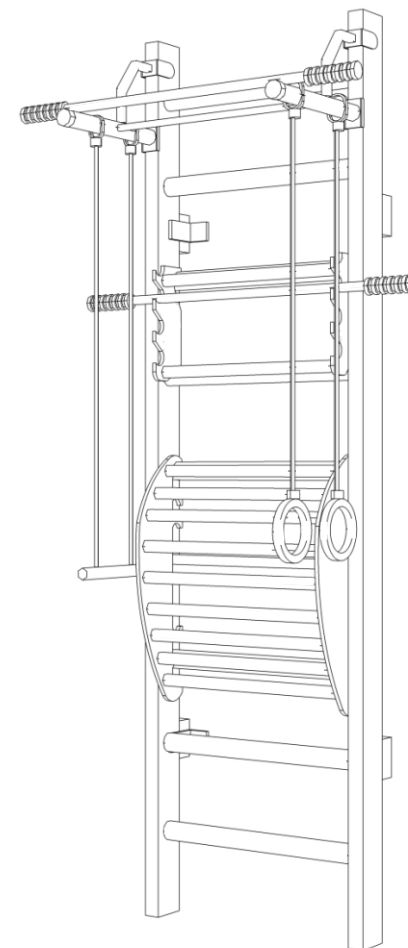
Допустимая нагрузка (кг)  
**100**



Срок службы  
**1 года**

Дата изготовления « \_\_\_\_\_ » \_\_\_\_\_ 20 \_\_\_\_ г.

ОТК \_\_\_\_\_ Подпись \_\_\_\_\_ или личное клеймо



# Шведская стенка Д7

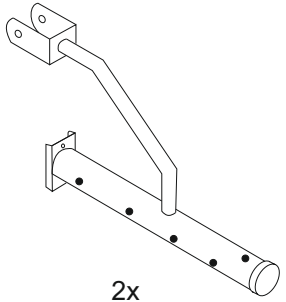

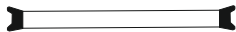

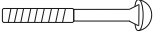
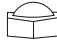


## Инструкция по сборке

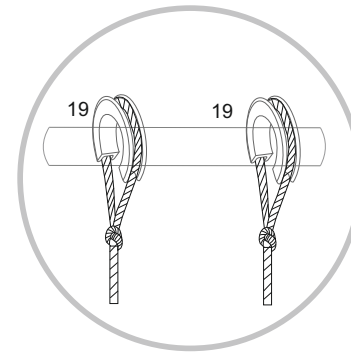
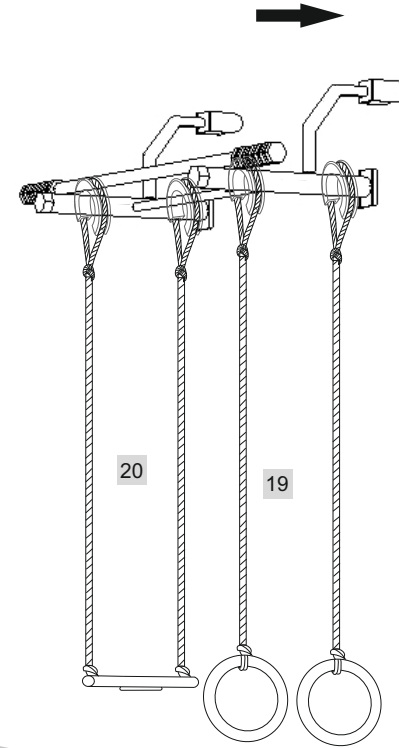
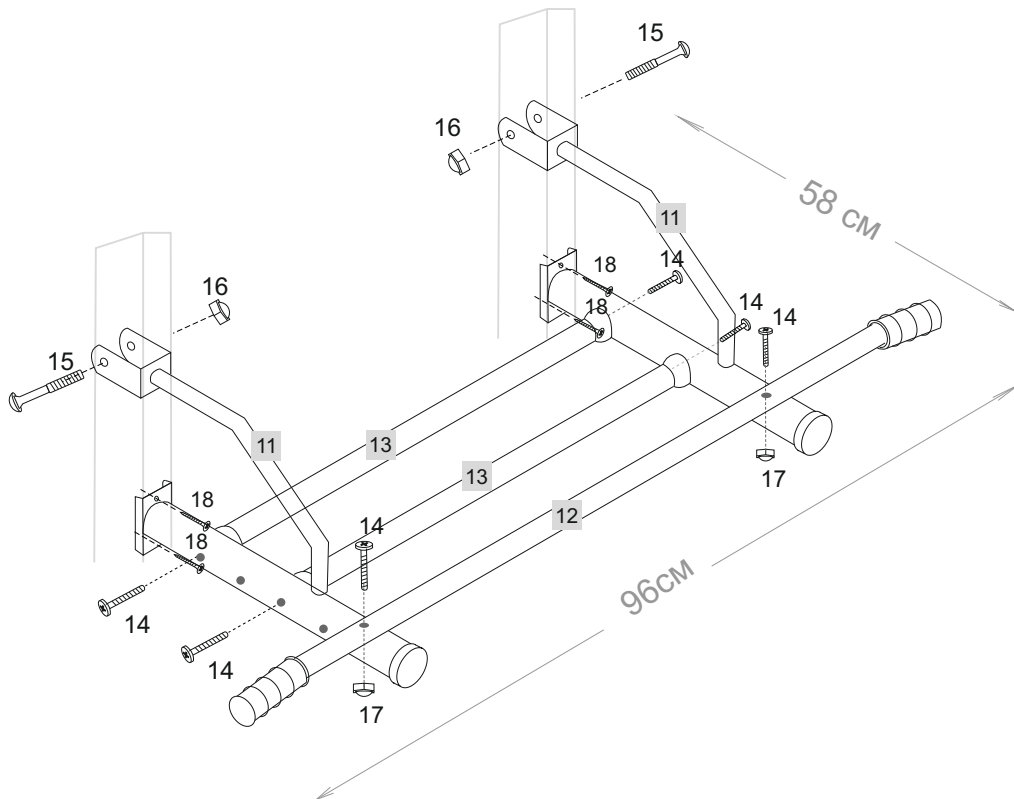


При возникновении вопросов по сборке, обращайтесь к ПРОИЗВОДИТЕЛЮ

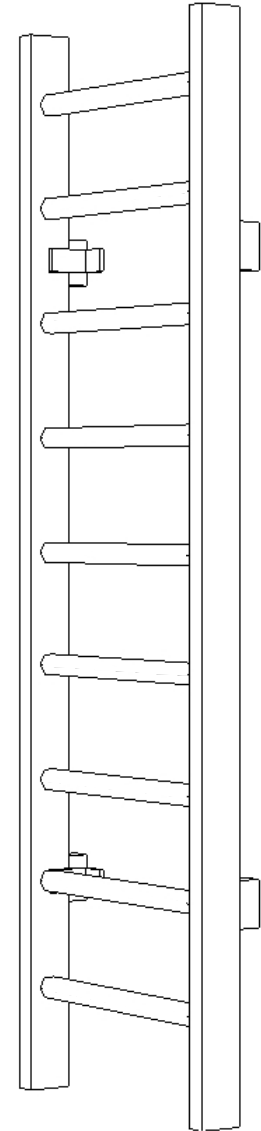
ООО "Деревообрабатывающие мастерские", 2015г.  
Адрес: 428000, Россия, Чувашская республика, г. Чебоксары, ул. Дубравная, дом 13  
Факс/телефон: 8 (8352) 54-83-04  
Телефон: 8-800-222-83-52 (звонок по РФ - бесплатный)  
E-mail: domdsk@mail.ru  
Сайт: www.domdsk.ru


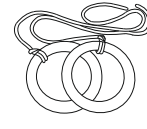
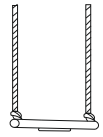




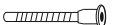


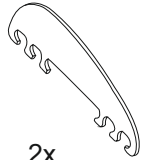
11.  2x		1x 	
13.  2x		14. 8*70  6x	
15. M10*50  2x	16. M10  2x	17. M8  6x	18. 3,5*25  4x

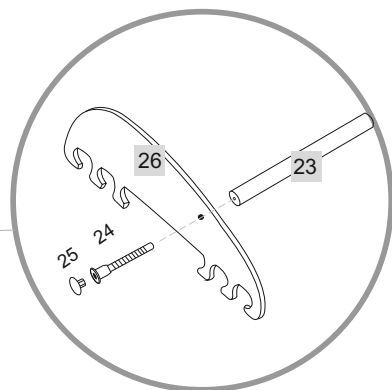
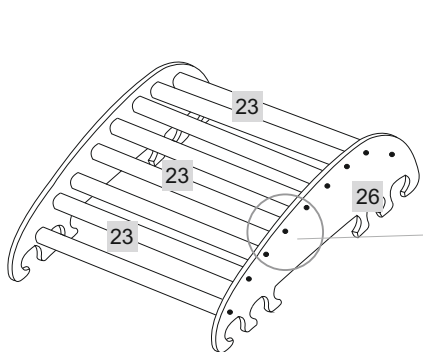
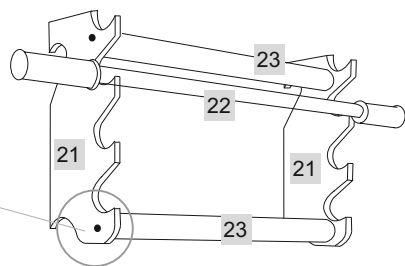
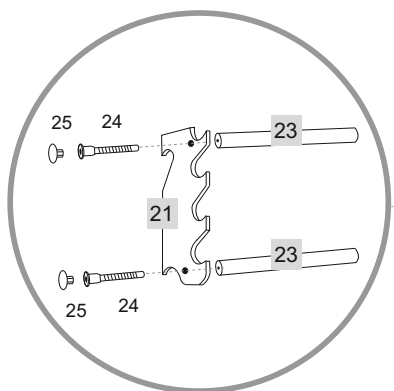


способ крепления навесного оборудования



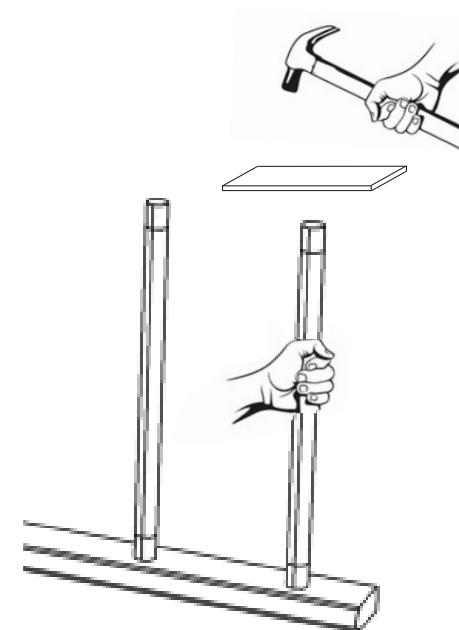
19.  4x	19.  1x	20.  1x
----------------------------------------------------------------------------------------------	----------------------------------------------------------------------------------------------	----------------------------------------------------------------------------------------------

<p>21.</p>  <p>2x</p>	<p>23.</p>  <p>11x</p>	<p>24. 7*50</p>  <p>22x</p>	<p>25.</p>  <p>22x</p>
<p>22.</p>  <p>1x</p>		<p>26.</p>  <p>2x</p>	

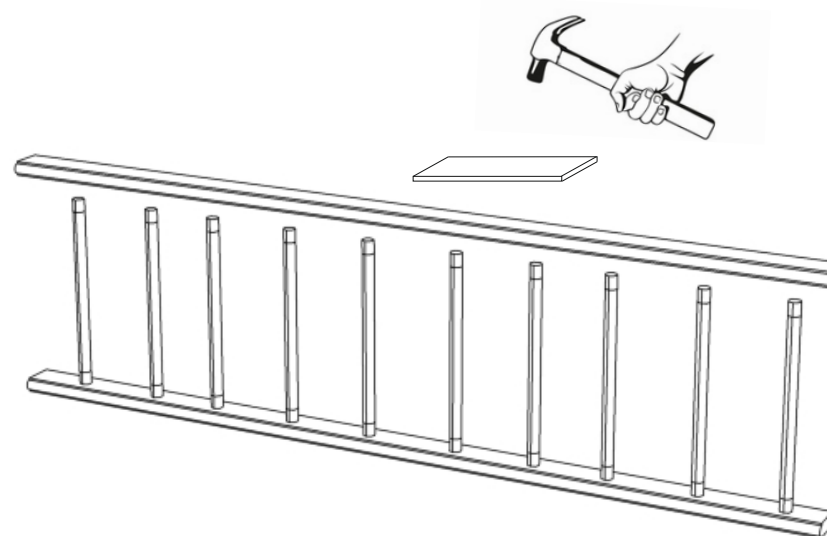


## для заметок

если перекладина не входит в отверстие, аккуратно забейте ее деревянным (резиновым) молотком через кусок фанеры

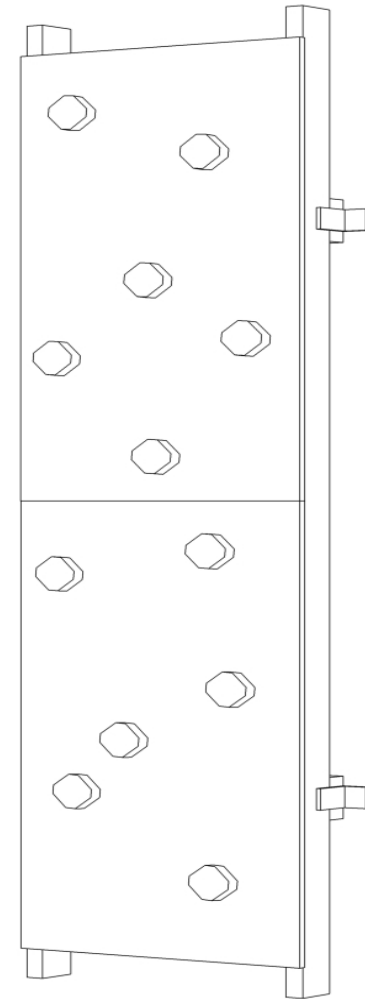


завершите сборку шведской стенки, простукивая стойки молотком через кусок фанеры



для заметок

рекомендуем приобрести



Д8 - скалодром